



ОПРОСНЫЙ ЛИСТ ДЛЯ ПОДБОРА КАНАЛИЗАЦИОННОЙ НАСОСНОЙ СТАНЦИИ

Заказчик	
Название и адрес объекта	
Контактное лицо	
Телефон / факс / e-mail	

НАСОСНОЕ ОБОРУДОВАНИЕ

Тип стоков	Хозяйственно-бытовые			
	Поверхностные (ливневые)			
	Промышленные			
Количество насосов	Рабочих			
	Резервных			
	На склад			
Марка насосов	Wilо	Grundfos	KSB	
Расход, Q				м ³ /ч
Напор, Н				м
Геодезический перепад				мм

КОРПУС КНС

Диаметр		мм
Высота подземной части КНС		мм
Глубина залегания грунтовых вод		мм
Установка под проезжей частью	Нет	Да

ПОДВОДЯЩИЙ ТРУБОПРОВОД

Количество подводящих патрубков	1	2	3	шт
Диаметр подводящего патрубка, d ₁				мм
Глубина залегания подводящего патрубка, h ₁				мм
Материал подводящего патрубка	ПВХ		ПЭ	ПНД
	Черная сталь		Нержавеющая сталь	
Тип соединения подводящего патрубка с корпусом КНС	раструб			
	фланец			
	гильза			
Направление подводящего трубопровода				часов

НАПОРНЫЙ ТРУБОПРОВОД

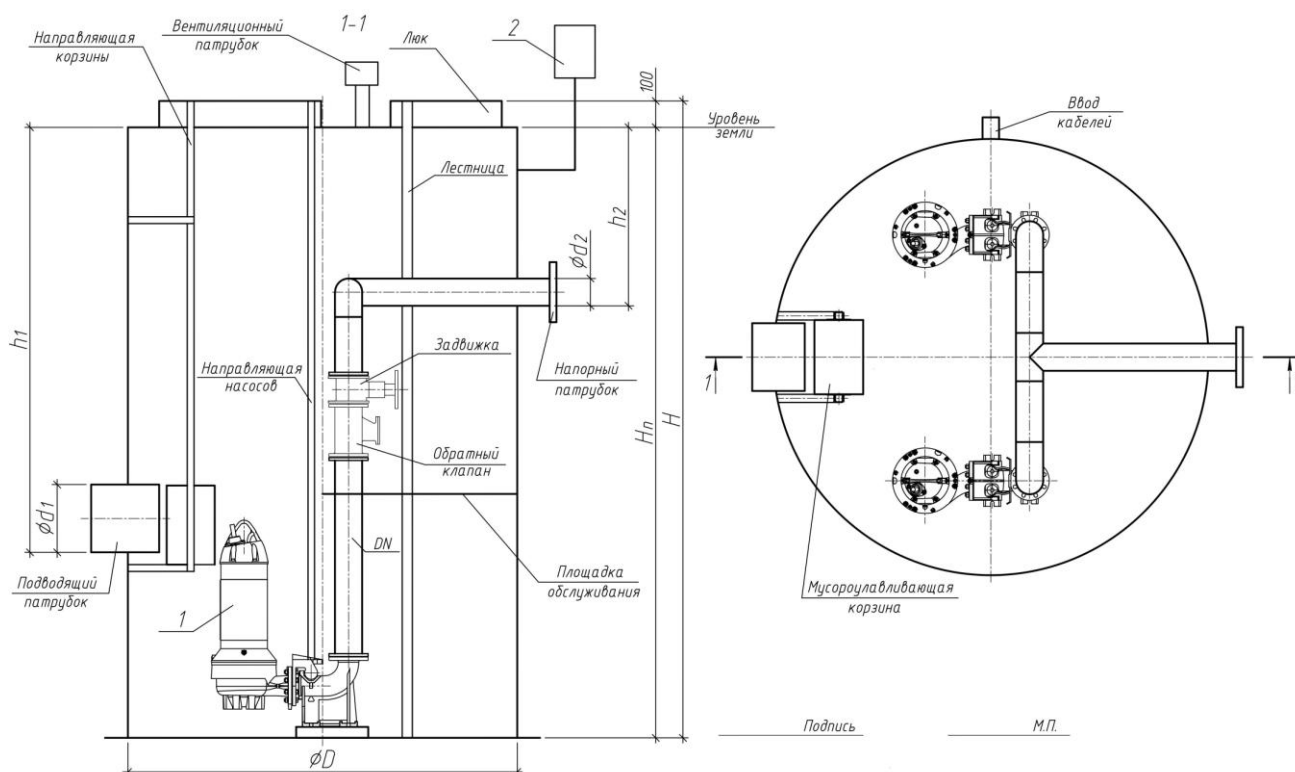
Количество напорных патрубков	1	2	шт
Диаметр напорного патрубка, d ₂			мм
Глубина залегания напорного патрубка, h ₂			мм
Направление напорного патрубка			часов



ШКАФ УПРАВЛЕНИЯ

Исполнение	Уличное	В помещении	
Взрывозащищенность	Да	Нет	
Пуск ШУ	Прямой	Плавный	
Ввод электропитания	Один	Двойной с АВР	
Модуль GSM	Да	Нет	
Расстояние от КНС до ШУ		м	
Направление ввода кабелей		часов	
Тип аварийной сигнализации	Нет	Световая	Звуковая

ДОПОЛНИТЕЛЬНЫЕ ТРЕБОВАНИЯ:



Дата: « ___ » _____ 20__ г.

Подпись заказчика: _____ / _____